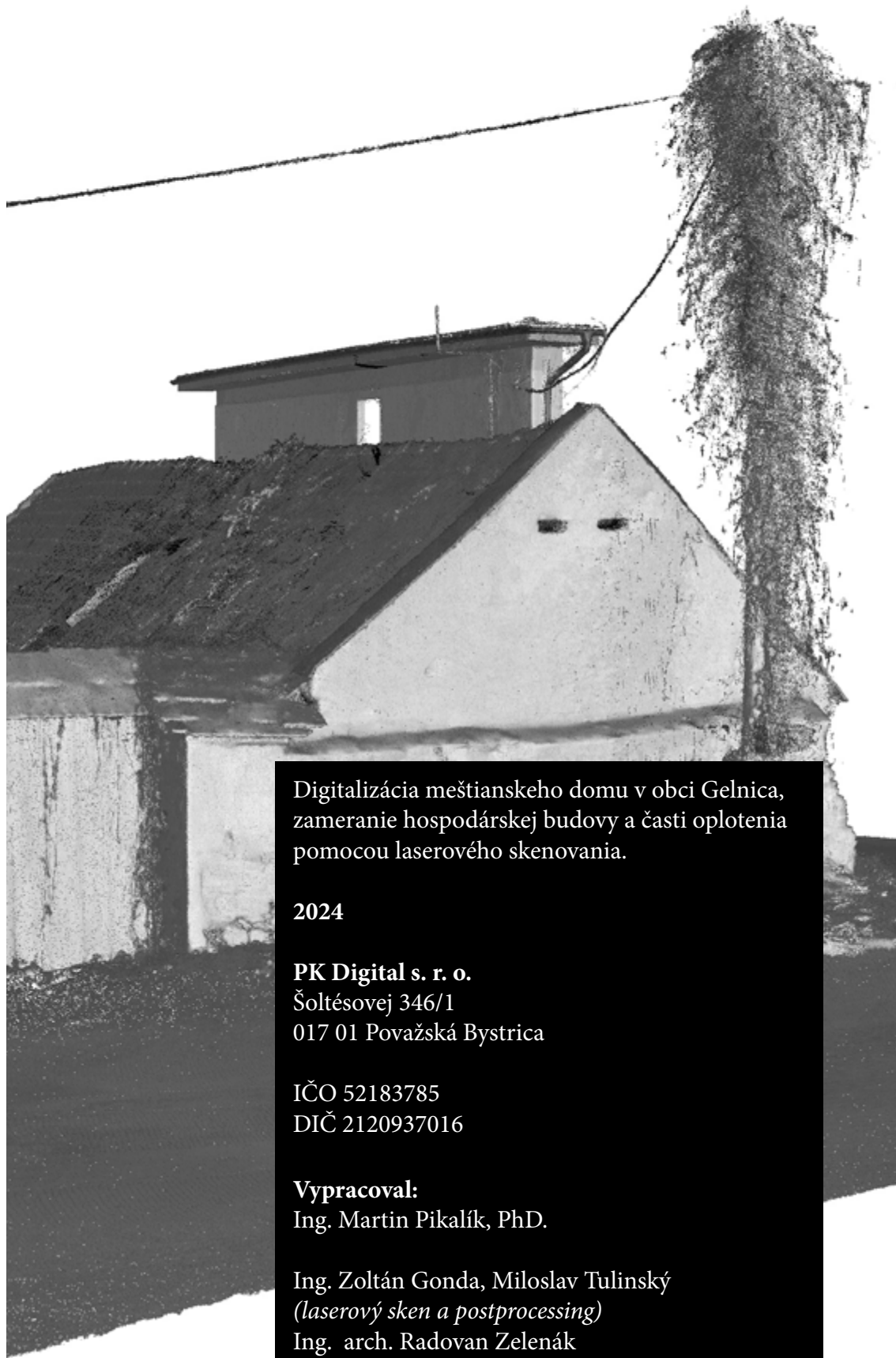


DIGITALIZÁCIA MEŠTIANSKEHO DOMU V OBCI GELNICA (DOKUMENTÁCIA SKUTOČNÉHO STAVU HOSPODÁRSKEJ BUDOVY A ČASTI OPLOTENIA)

PK
Digital.



Digitalizácia meštianskeho domu v obci Gelnica, zameranie hospodárskej budovy a časti oplotenía pomocou laserového skenovania.

2024

PK Digital s. r. o.
Šoltésovej 346/1
017 01 Považská Bystrica

IČO 52183785
DIČ 2120937016

Vypracoval:
Ing. Martin Pikalík, PhD.

Ing. Zoltán Gonda, Miloslav Tulinský
(*laserový sken a postprocessing*)
Ing. arch. Radovan Zelenák
(*2D technická dokumentácia*)



3D SKEN



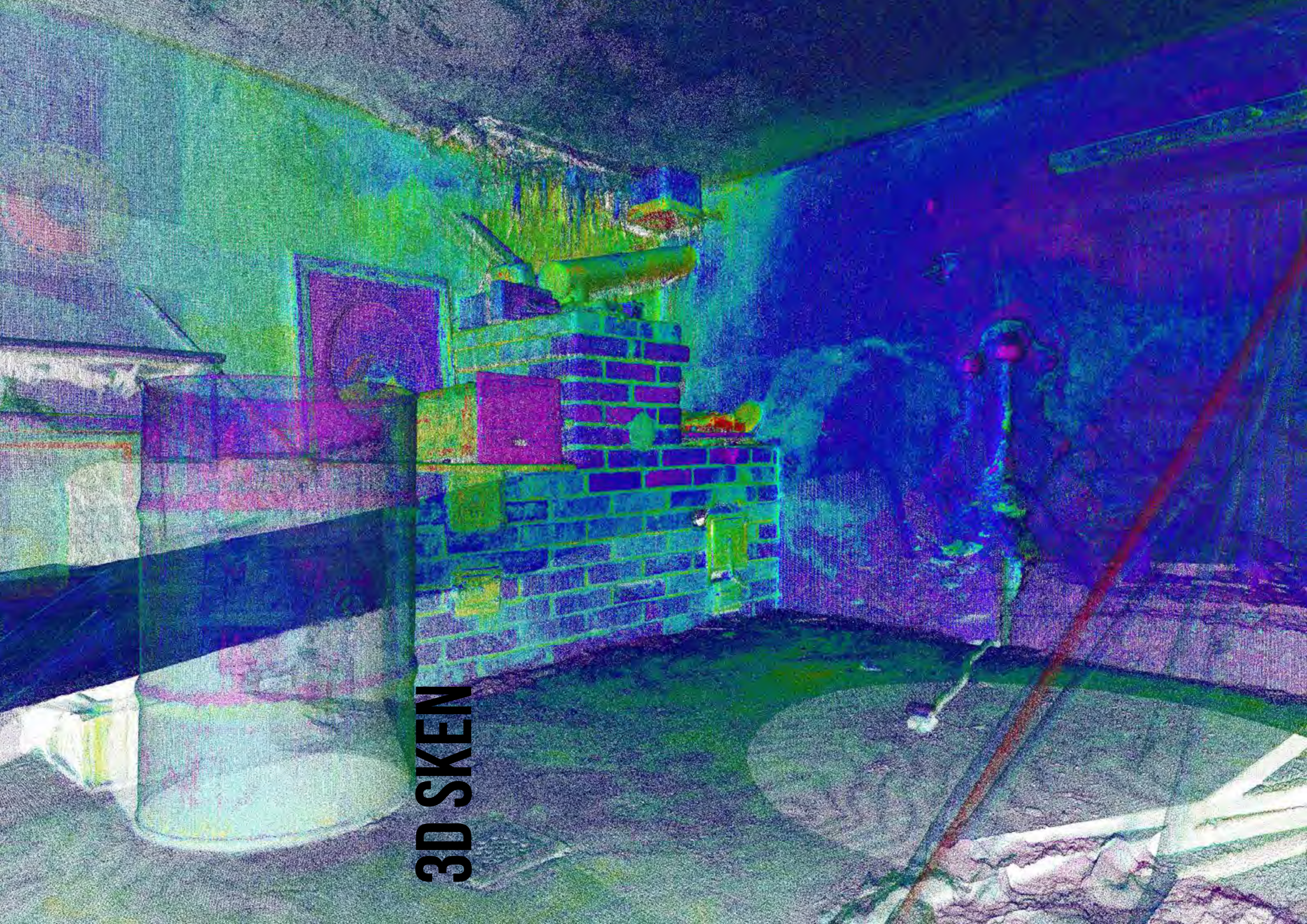
3D SKEN



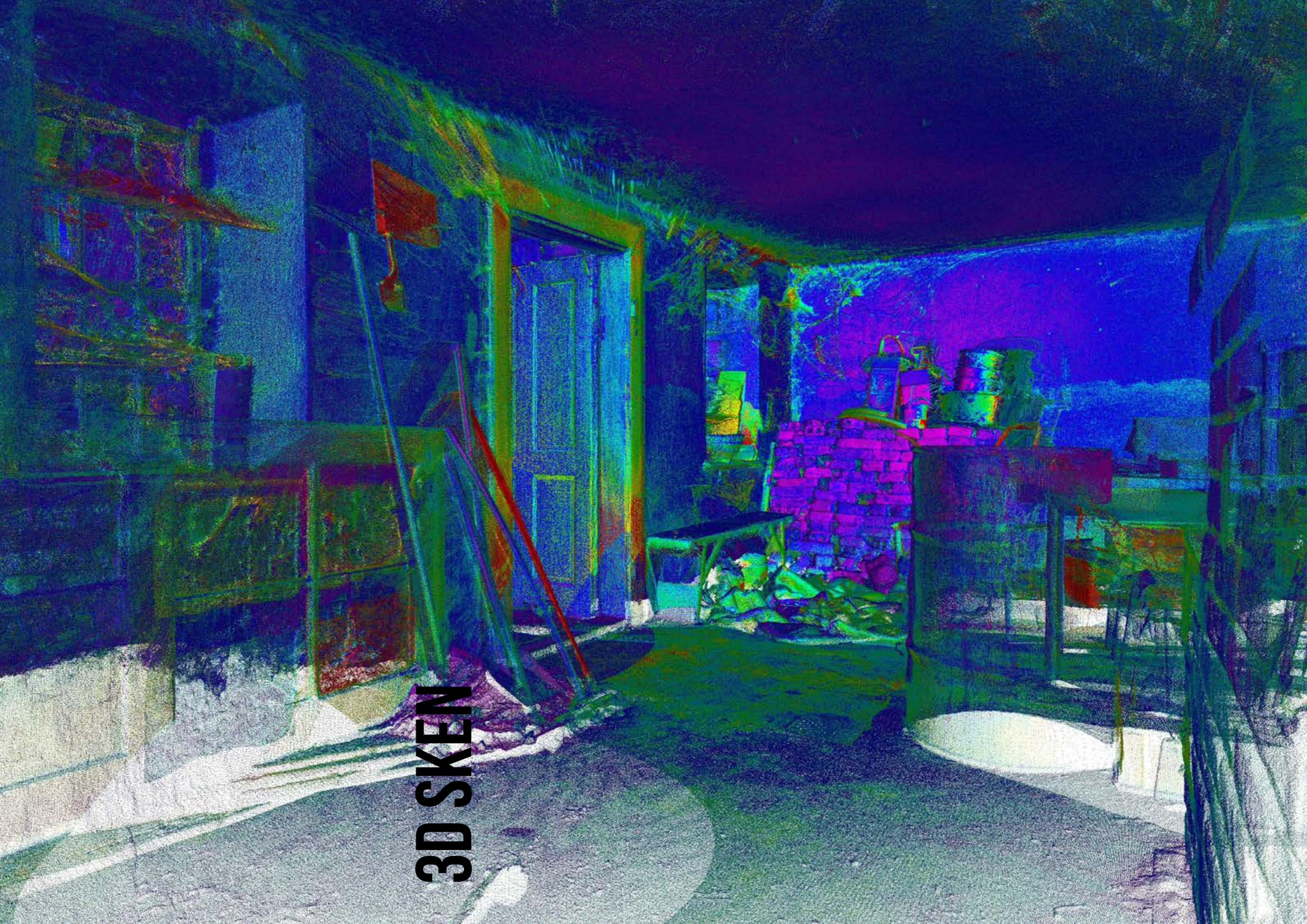
3D SKEN



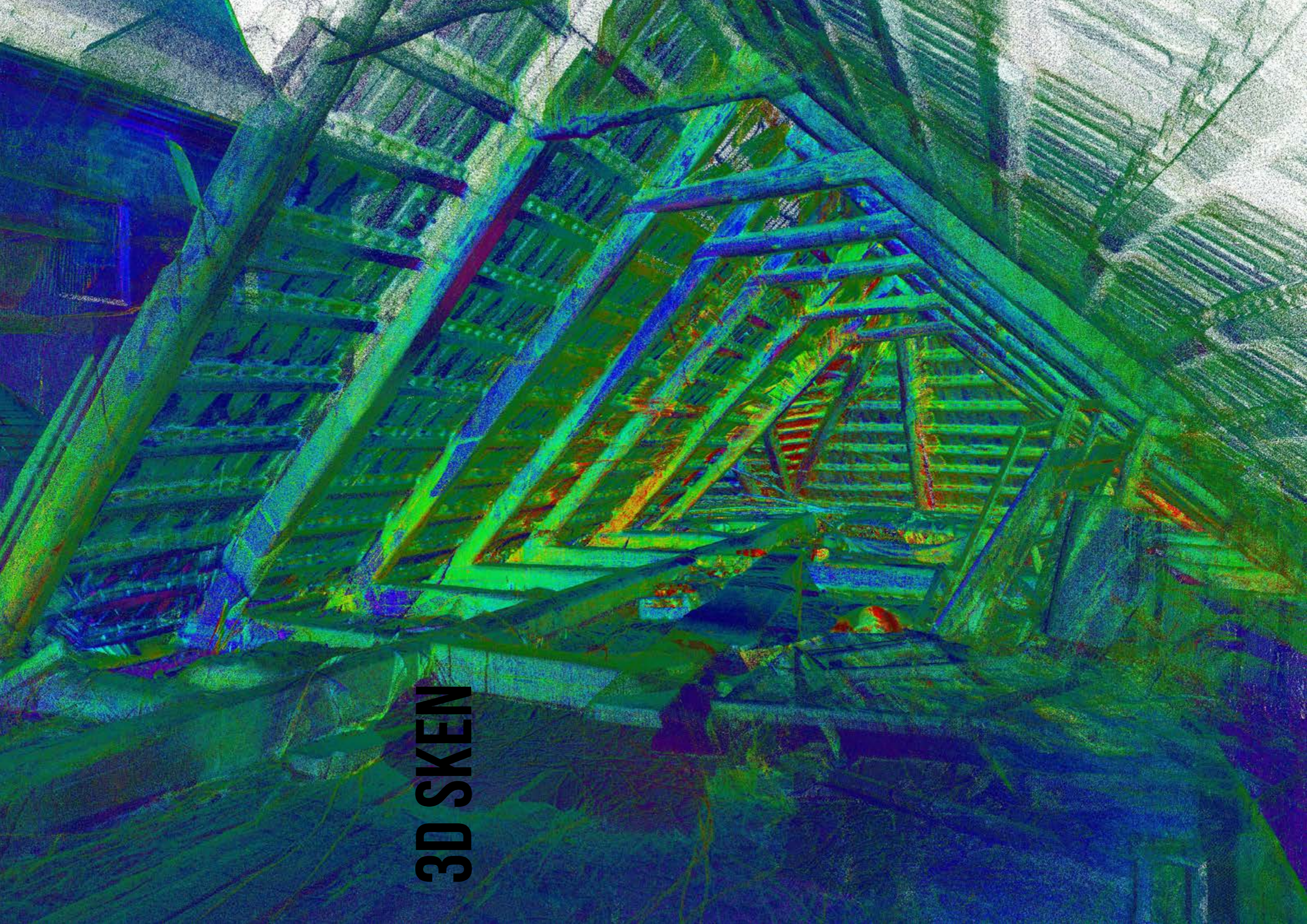
3D SKEN



3D SKEN

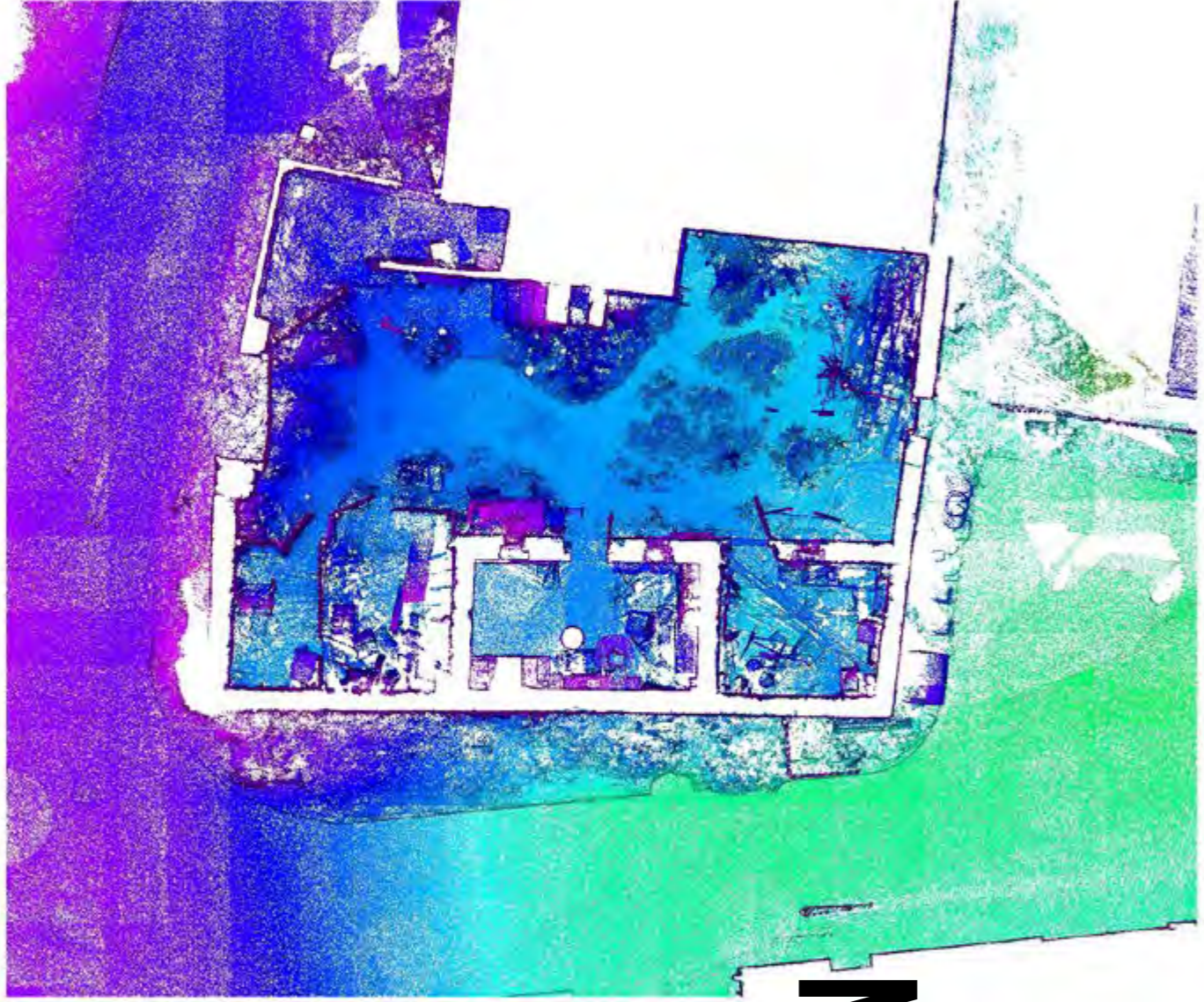


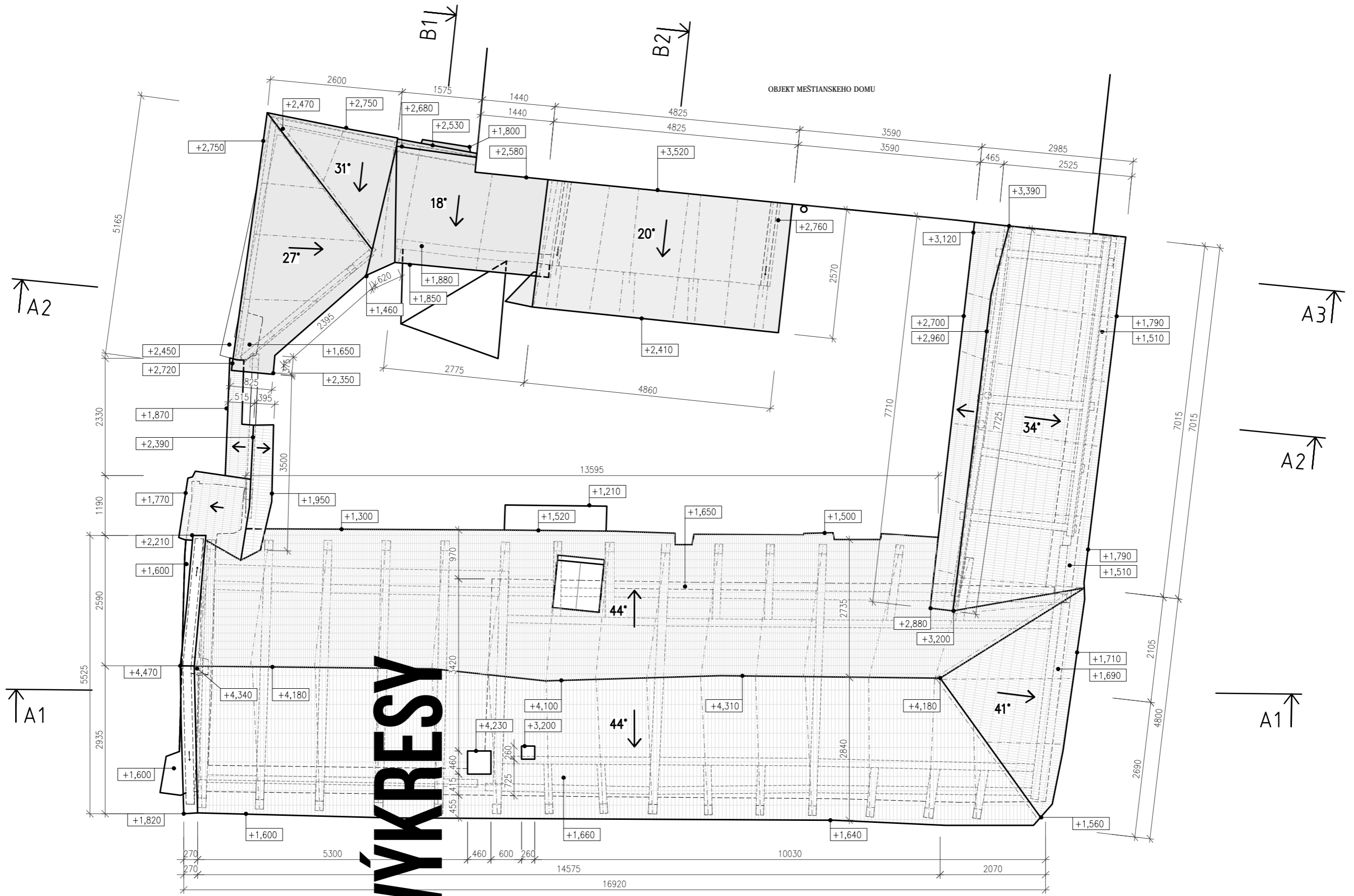
3D SKEN



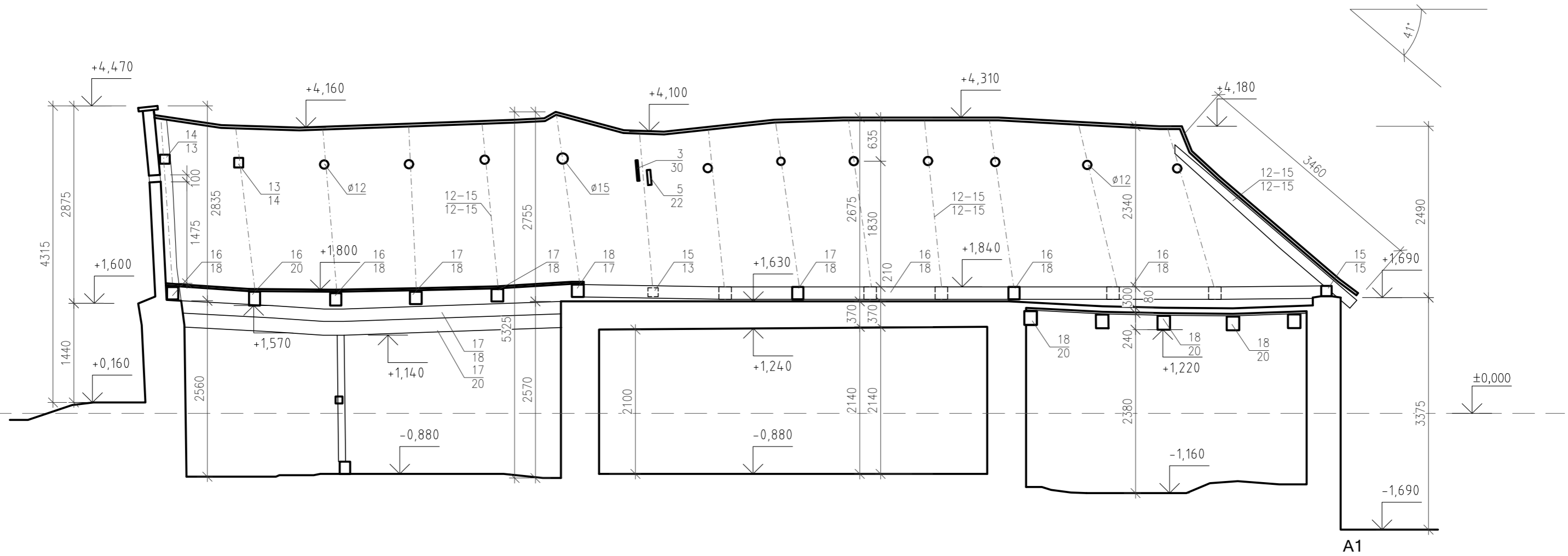
3D SKEN

3D SKEN

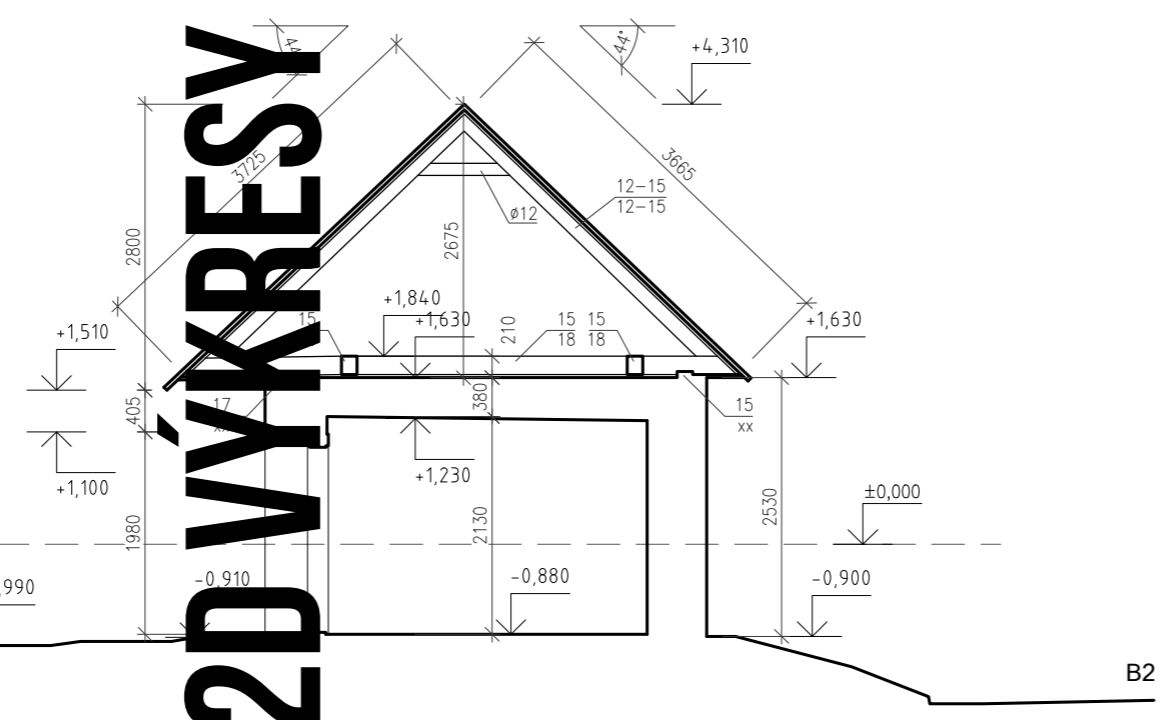
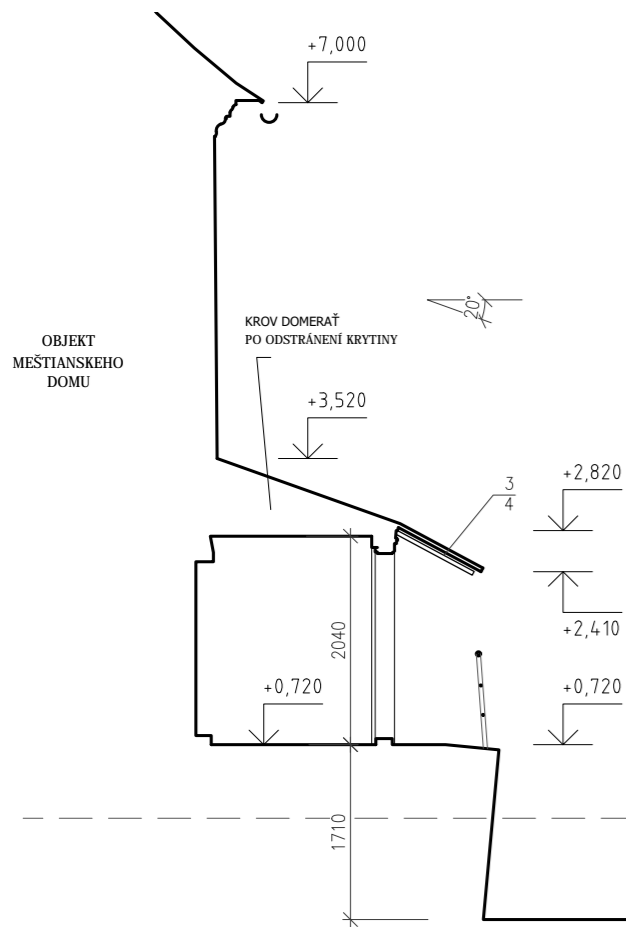




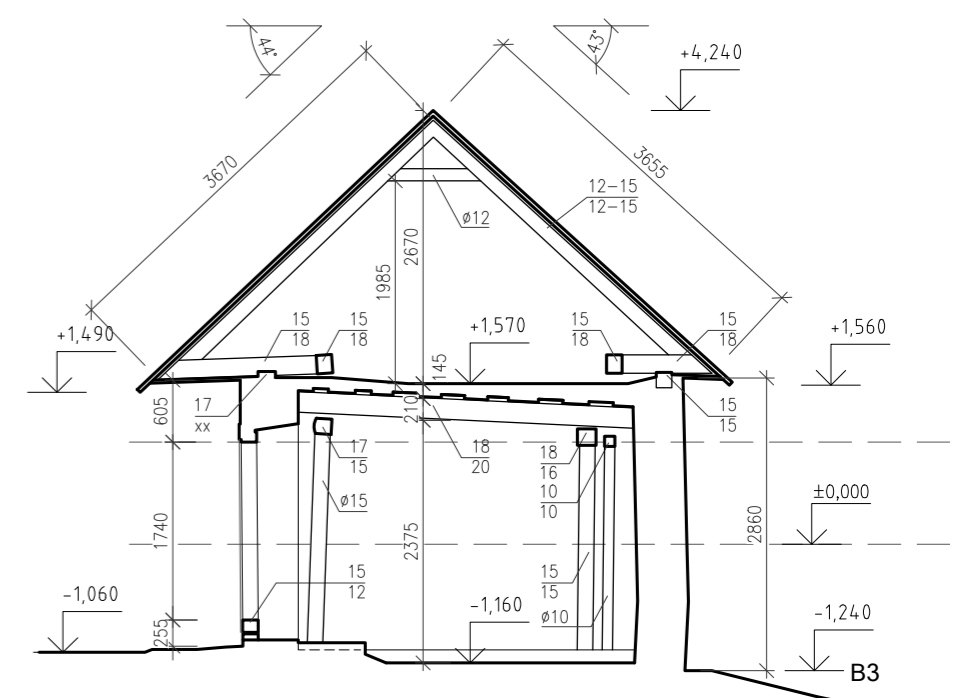
2D VÝKRES



A1



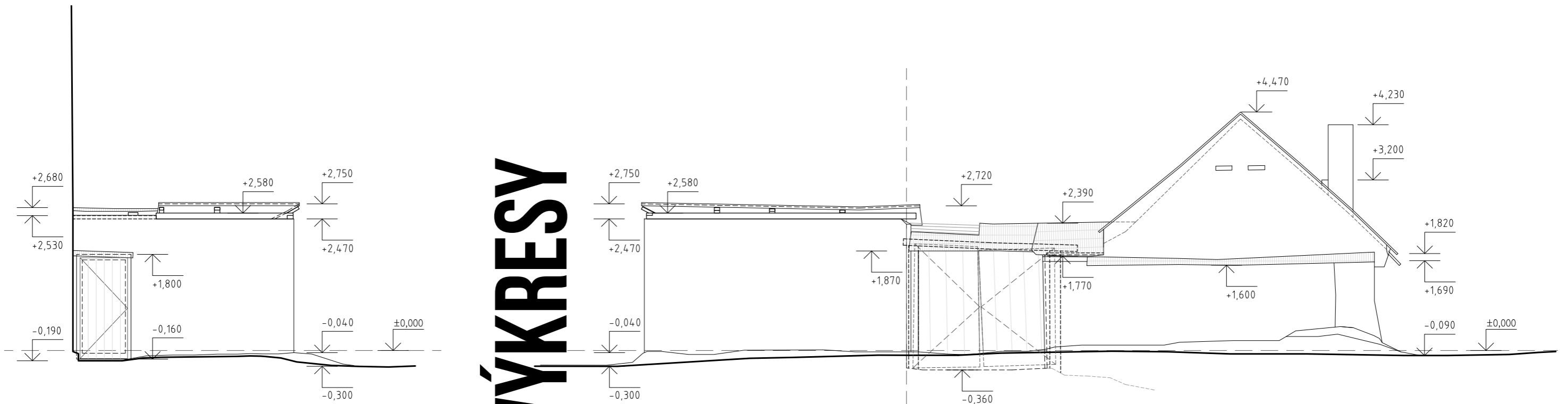
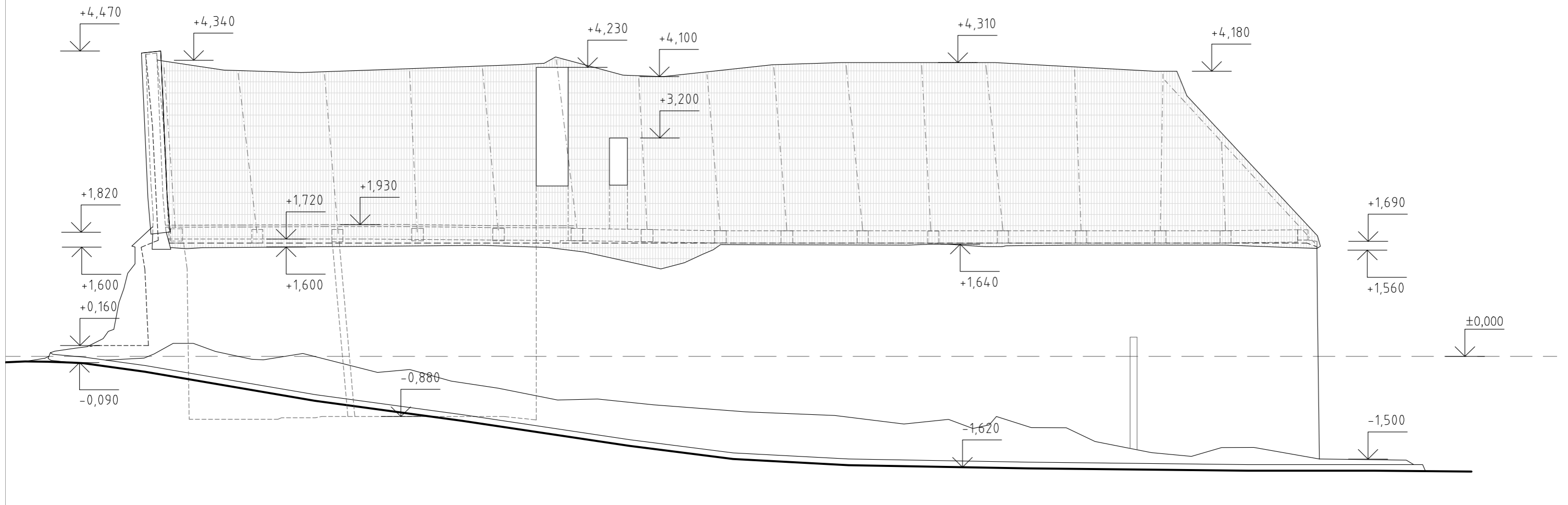
B2



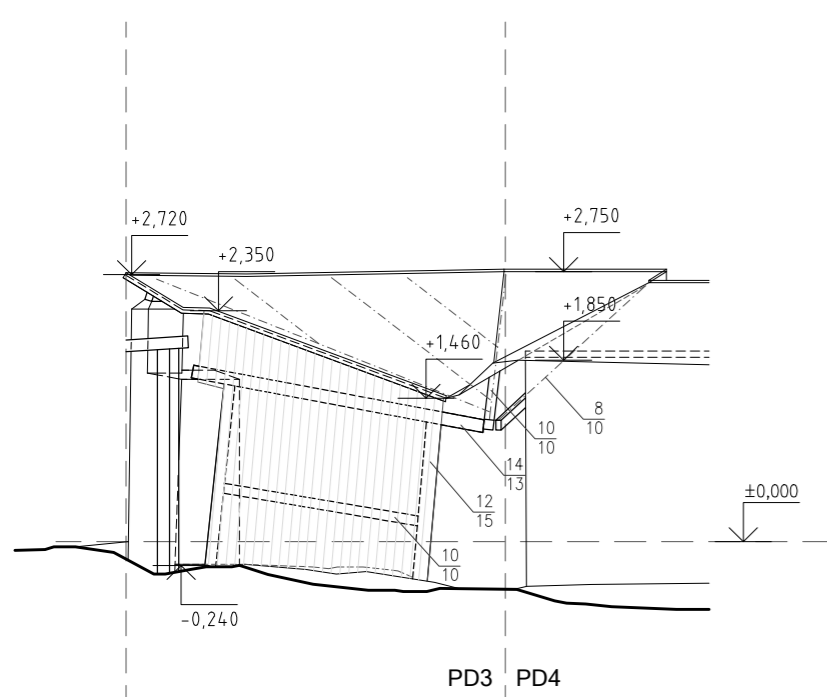
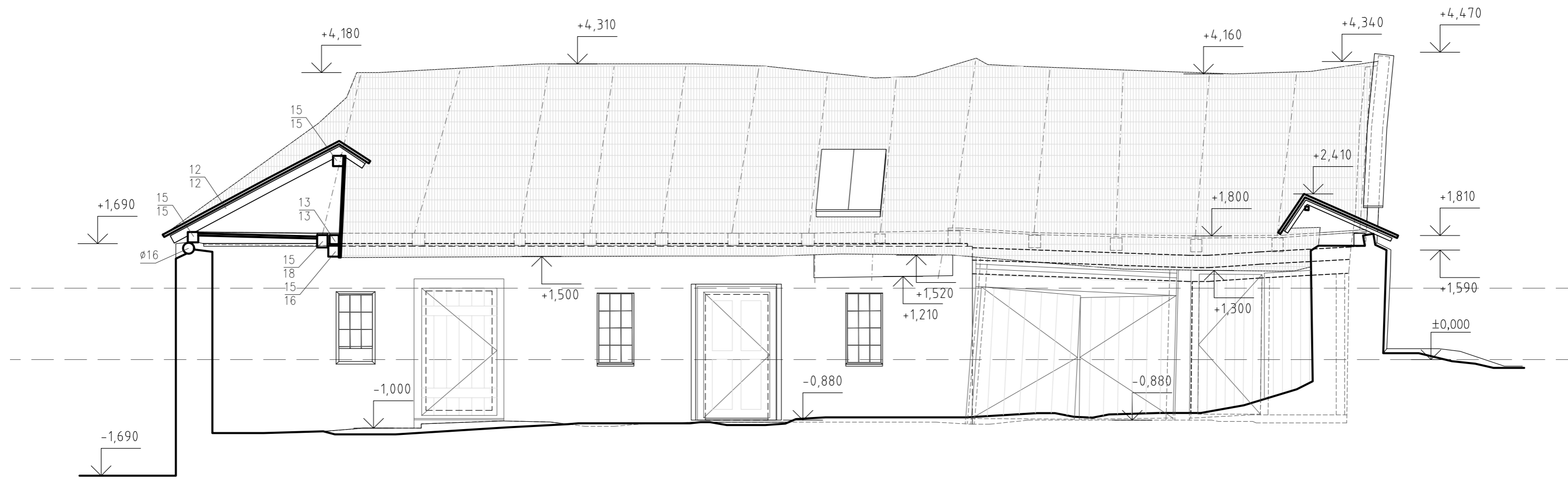
B3

2D VÝKRESY

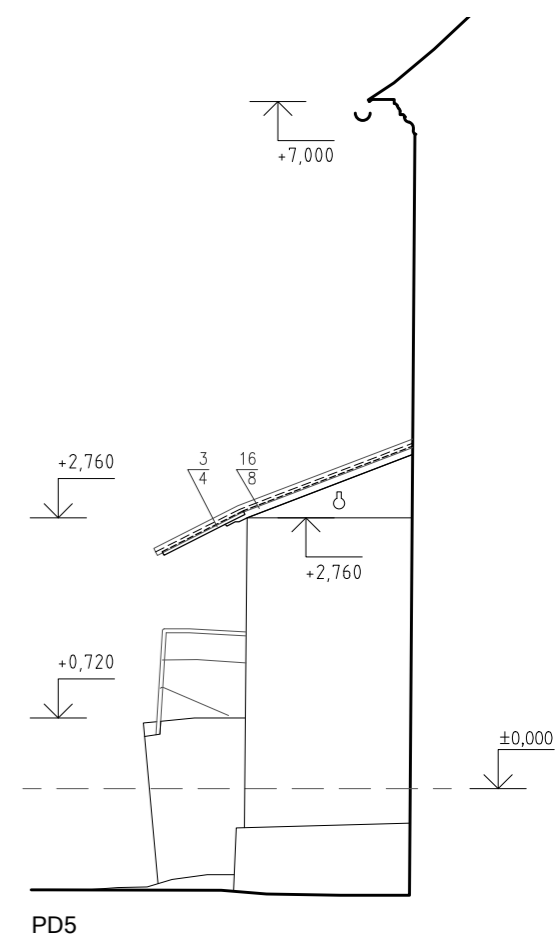
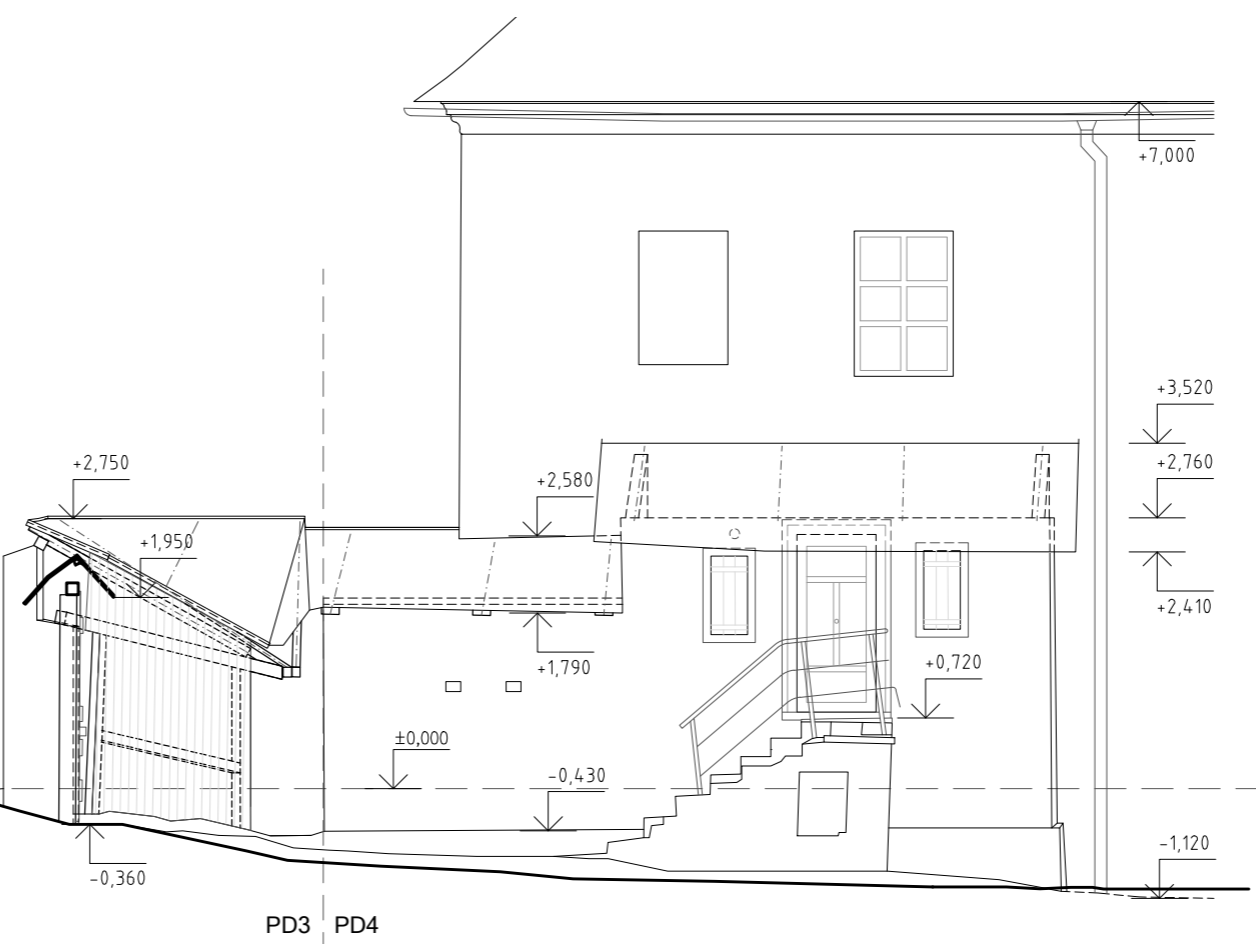
OBJEKT
MĚŠTIANSKÉHO
DOMU

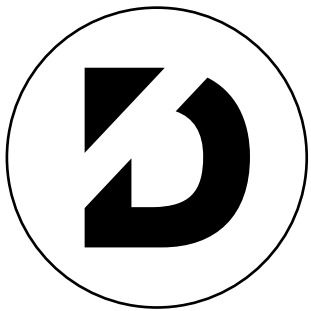


2D VÝKRESY



2D VÝKRESY





www.pkdigital.sk
info@pkdigital.sk

+421 940 656 975